



Vacuclean 2 LP

Ersatzteilliste / Spare parts list / Liste de pièces de rechange

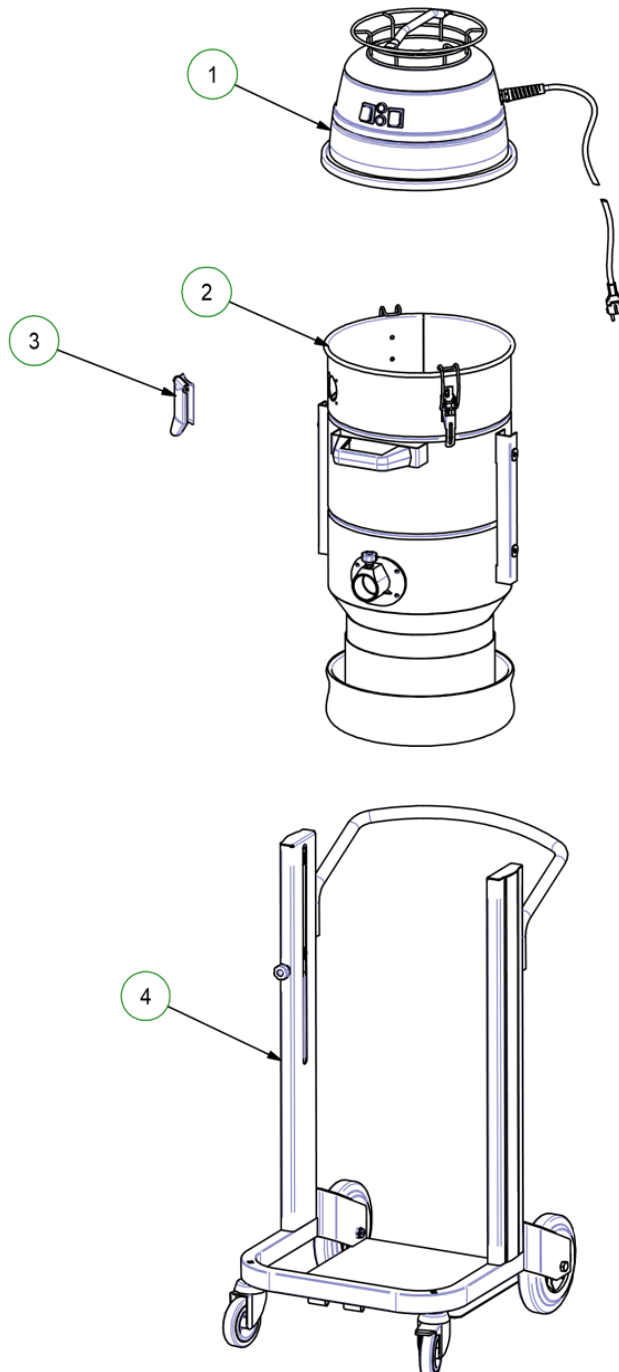
Part.No:	#081149 230V D,F,A	
	ab / from / à partir de	bis / up to / jusqu'
Ser.No:	160575665 / 2016	heute / now / 'à
Jahr / Year/ Anno	01 / 2016	heute / now / 'à

Part.No:	#081706 115V USA	
	ab / from / à partir de	bis / up to / jusqu'
Ser.No:	160677335 / 2016	heute / now / 'à
Jahr / Year/ Anno	01 / 2016	heute / now / 'à

Bes. Kennzeichen/Attribute/Indicateur: keine/no/no

Ersatzteilliste / Spare Part List / Liste de pièces de rechange # 081191

Vacuclean 2 LP

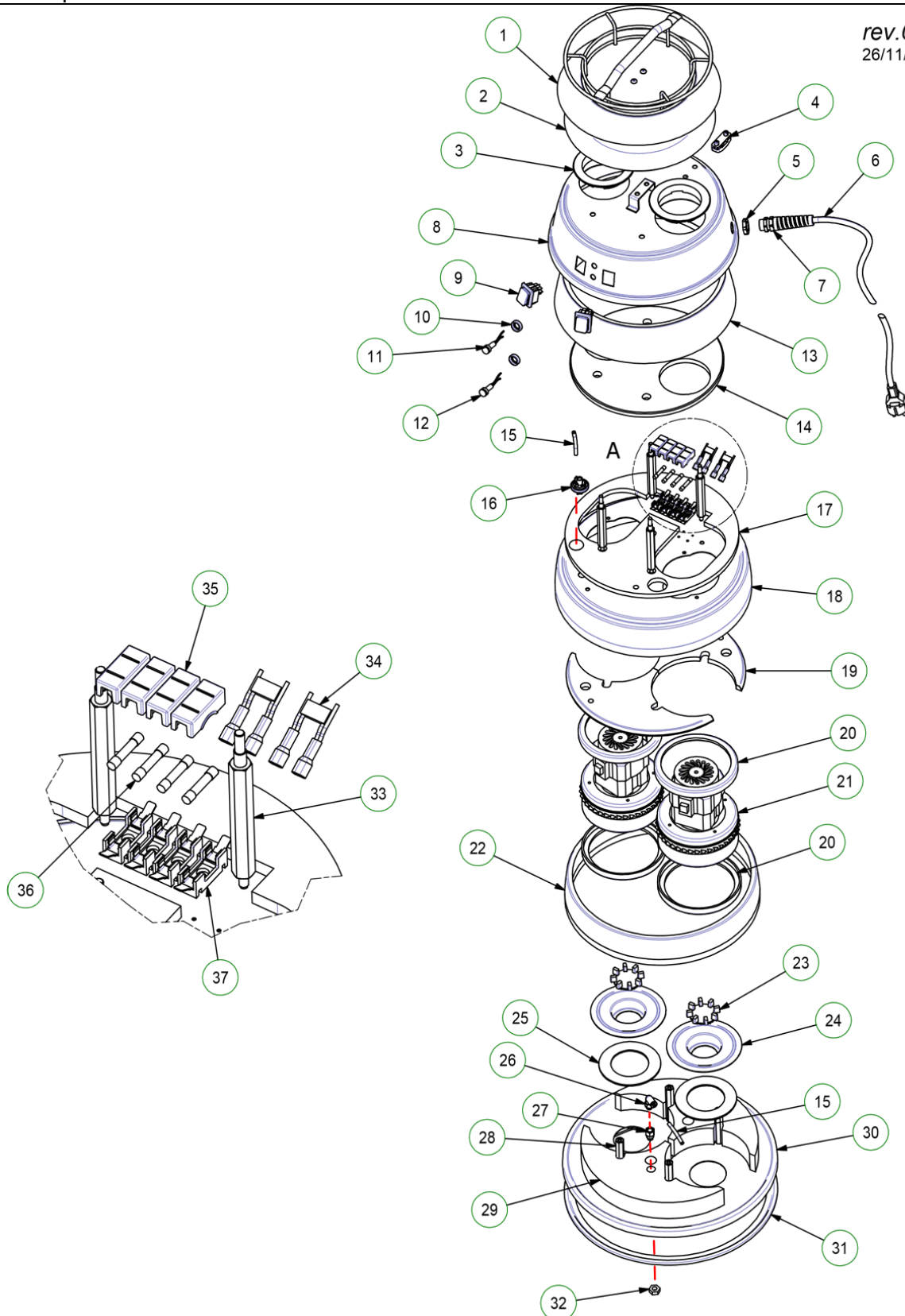


Pos.	pcs.	#	Bezeichnung	Description	Dénomination	Norm
1	1		Motor Kopf 230V	MTL 202 DS 230V MOTOR HEAD KIT		
2	1		Gehäuse Kit LP	MTL202DSL P HOPPER KIT (M FILTER)		
3	1		Klappe	FLAP Ø50 ABS PRIVATE LABEL		
4	1		Gestell Kit	GAS SPRINGS MTL202DS LP MACHINE BODY KIT		

Vacuclean 2 LP

Motor Kopf 230V

rev.0
26/11/2015





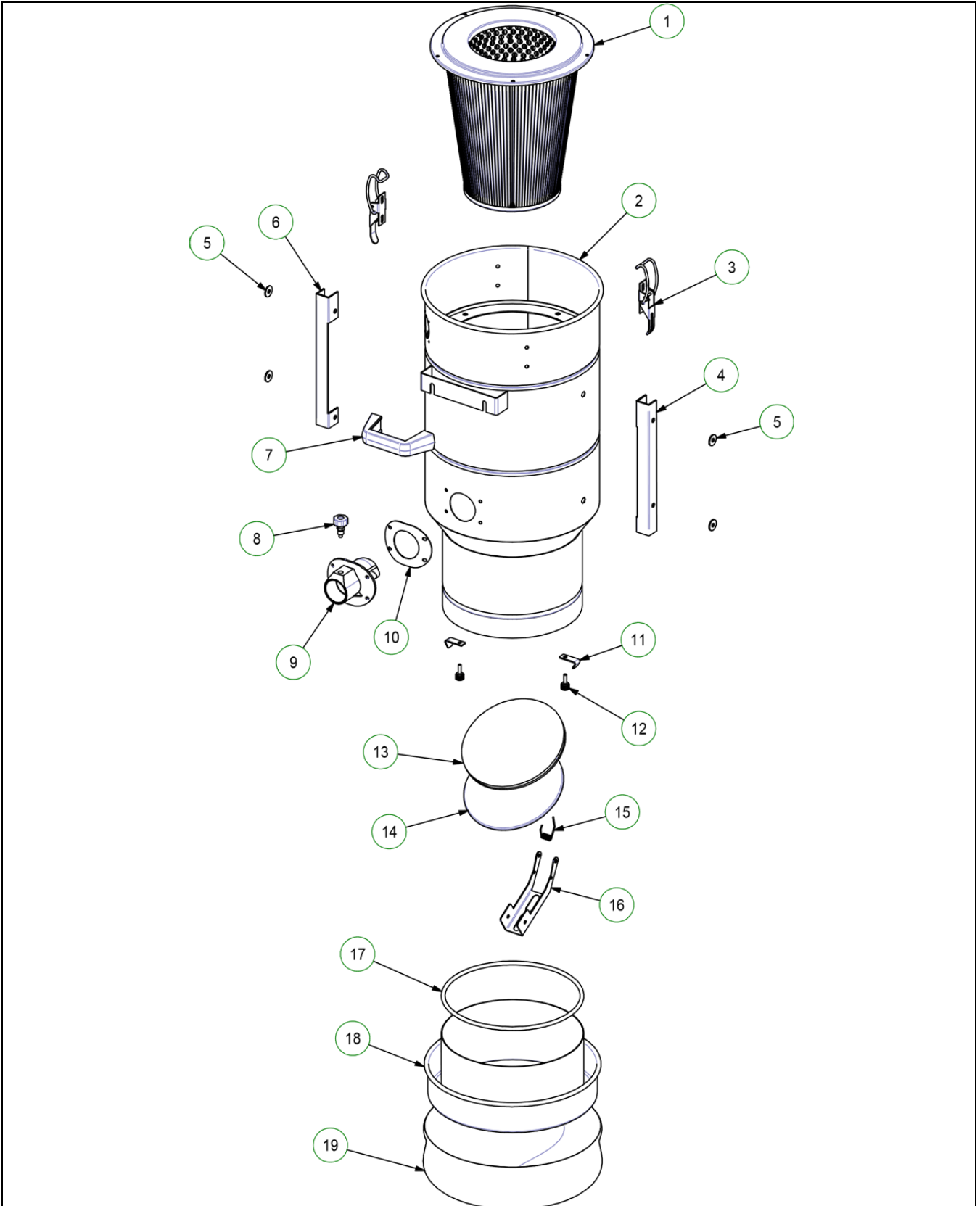
Vacuclean 2 LP

Pos.	pcs.	#	Bezeichnung	Description	Dénomination	Norm
1	1		Abdeckung mit Kabelhalterung	MTL 202 DS COVER WITH CABLE SUPPORT		
2	1		Dämmmatte	COVER NOISE BUFFERING MATERIAL		
3	2		KÜHLING	COOLING RING		
4	1		KABELVERSCHRAUBUNG	SBMMM932 CABLE FASTENER SUPPORT		
5	1		MUTTER PG 13,5	PG 13,5 BLACK POLYAMIDE NUT		
6	1		Zuleitung	3X1,5 16A SCHUKO POWER SUPPLY CABLE (10 mt.)		
7	1	19347	KNICKSCHUTZTÜLLE PG13,5	PG 13.5 POLYAMIDE BLACK CABLE FASTENER		
8	1		ABDECKUNG	MTL202DS COVER		
9	2	42189	SCHALTER ROT	TWO-POLES RED LIGHT SWITCH		
10	2		MUTTER	CHROMED NUT FOR HEAD LIGHT		
11	1	42188	SIGNALLAMPE GELB	MTL YELLOW LIGHT - CLOGGED FILTER		
12	1	42186	SIGNALLAMPE GRÜN	MTL GREEN LIGHT - POWER SUPPLY ON		
13	1		Abdeckung	MTL 202 DS COVER SIDE NOISE BUFFERING MATERIAL		
14	1		Dämmmatte	MTL 202 DS COVER NOISE BUFFERING MATERIAL		
15	0,15 m		Leitung	4X6 RILSAN PIPE		
16	1		LUFTDRUCK SCHALTER	MTL OMEGA AIR PRESSURE SWITCH		
17	1		Dämmmatte	MTL 202 DS MOTOR FASTENER NOISE BUFFERING MATERIAL		
18	1		Abdeckung	MTL202DS DUSTOP MOTOR FASTENER		
19	2		Dämmmatte	MTL 202 DS MOTOR FASTENER NOISE BUFFERING MATERIAL		
20	4		DICHTUNG	D. 145X5 H15 GASKET		
21	2		MOTOR 23V	W1150 V240 50/60 Hz BP MOTOR		
22	1		Abdeckung	MTL 202 DS - 501 W-D MOTOR FASTENER SIDE NOISE BUFFERING MATERIAL		
23	2		VENTIL	MTL BOTTOM PLATE VALVE		
24	2		BODENPLATTE	MTL MOTORS BOTTOM PLATE (GALVANIZED)		
25	2		DICHTUNG	BY-PASS MOTOR BOTTOM PLATE GASKET		
26	1		Verschraubung	G1/8M - D6 SWIVEL ELBOW PUSH-IN FITTING		
27	1		Verlängerung	1/8" MF L 22 EXTENSION		
28	4		DISTANZSTÜCK	SINGLE-PHASE MOTOR HEAD SPACER (M. FASTENER)		
29	2		Dämmmatte	MTL 202 DS BASE PLATE NOISE BUFFERING MATERIAL		
30	1		Grundplatte	MTL202DS DUSTOP BASE PLATE		
31	1,2 m		Dichtung	MTL 202 DS BASE PLATE GASKET		
32	1		Mutter	1/8" CH 17 MM. HEXAGONAL NUT		
33	4		Distanz	MTL 202 DS MOTOR HEAD SPACER (COVER)		
34	1			SINGLE-PHASE 2 MOTORS HEAD MTL W-D WIRING KIT		
35	4		ABDECKUNG SICHERUNG	FUSE BLACK COATING		
36	4		SICHERUNG	10A 250V 6.3x32 FUSE		
37	4		HALTERUNG SICHERUNG	30A 250V FUSE HOLDER		



Vacuclean 2 LP

Gehäuse Kit LP





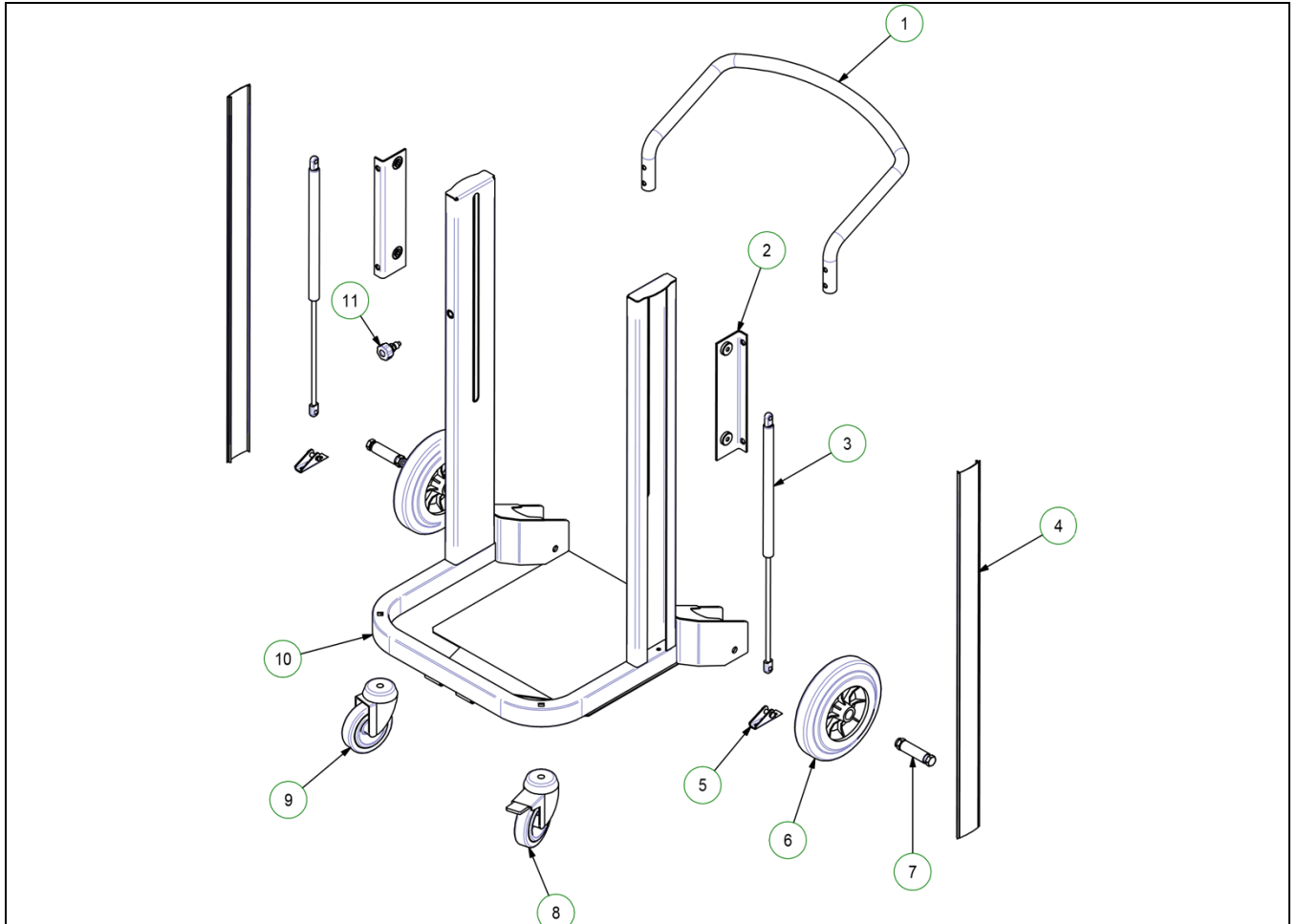
Vacuclean 2 LP

Pos.	pcs.	#	Bezeichnung	Description	Dénomination	Norm
1	1	81613	Filterkartusche	CONICAL CARTRIDGE FILTER		Standard
1.1	1		Filterkartusche	CARTRIDGE FILTER		Antistatic
1.2	1	81615	Filterkartusche	CONICAL CARTRIDGE FILTER		PTFE
2	1		Gehäuse	Ø360 H770 MTL202DS LP HOPPER		
3	2	19377	SPANNRIEGEL	LATCH TOGGLE CLAMP		
4	1		Profil links	MTL202DS LP CHAMBER LEFT PROFILE		
5	4		Scheibe Nylon	DIN9021 8X24 NYLON WASHER		
6	1		Profil rechts	MTL202DS LP CHAMBER RIGHT PROFILE		
7	1	19378	GRIFF	L=140 HANDLE		
8	1		Arretierbolzen	DOUBLE BEND PAWL		
9	1		Einlassstutzen	MTL202DS INLET		
10	1		Dichtung	MTL 202 DS INLET GASKET		
11	2		Haken	LONGOPAC CONTAINER HANGER		
12	2		Schraube	D18 M6X20 KNOB		
13	1		Dichtung	Ø222 LONGOPAC FLAP GASKET		
14	1		Klappe	Ø216 FLAP (LONGOPAC®)		
15	1		Feder	REGULATION SPRING FOR DISCHARGE FLAP (LONGOPAC®)		
16	1		Lasche	FLAP LONGOPAC ARM		
17	1		Ring	D8 D280 OR (LONGOPAC®)		
18	1		Container	CONTAINER (LONGOPAC®)		
19	1		Folienschlauch	4 X 20 M FOIL ANT. BAG		



Vacuclean 2 LP

Gestell Kit



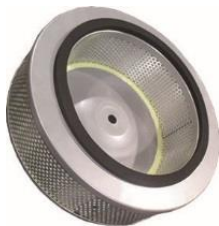





Pos.	pcs.	#	Bezeichnung	Description	Dénomination	Norm
1	1		Griff	MTL PUSH HANDLE		
2	2		Halterung	MTL202DS LP GALVANIZED SLIDING BRACKET		
3	2		Gasfeder	MTL202DS LP GAS SPRINGS (125N STROKE=250)		
4	2		Säulenabdeckung	MTL202 DS SC LP COLUMNS PROFILE		
5	2		Halterung	GALVANIZED GAS SPRING FIXING BRACKET		
6	2		Radachse Kit	D. 200 W-D PGA BLACK WHEEL		
7	2		Radachse Kit	RT.0071.0000 WHEEL AXLE KIT		
8	1		LENKROLLE MIT BREMSE	D. 100 BLACK RUBBER WHEEL WITH BRAKE		
9	1		LENKROLLE	D. 100 BLACK RUBBER WHEEL		
10	1		Gestell	MTL 202 DS LP TROLLEY (GAS SPRINGS)		
11	1		Arretierbolzen	DOUBLE BEND PAWL		



Vacuclean 2 LP

Zubehör:

Pos	#	Bezeichnung	Description	Dénomination	Bilder
1	81613		Filter M Standard		
2	81615		Filter PTFE		
3	81616		Filter H14 / HEPA		
4	81617		Antistatic hose polyurethane 5 mt. D. 50 mm. With		
5	81618		Floor brush steel d.38 mm. / 430 mm. width / with wheels		
6	81620		Aluminium floor wand Floor wand industrial quality d. 38 mm.		



Vacuclean 2 LP

Zubehör:

Pos	#	Bezeichnung	Description	Dénomination	Bilder
7	81624		Rubber cuff for hose TA.0065.0000 - 50 mm		
8	81626		Adaptor 50 mm. Hose to 38 mm. Accessories and intakes		
9	81629		Dust bag (endless), 22 m (which packaging is it)		
10	81990		Steel hose connector 50 mm		